

Tracoe Kids Silcosoft – REF 362

Cánula de traqueostomía para neonatos y bebés, con balón de H2O, fabricada en silicona

Descripción del producto

A veces, la verdadera grandeza se demuestra en las cosas pequeñas. En nuestro grupo de productos Kids, disponemos de dos líneas de productos de cánulas de traqueostomía para niños: la probada y fiable Tracoe Mini, y las cánulas de silicona Tracoe Silcosoft. Las cánulas de traqueostomía de estas dos líneas se han desarrollado especialmente para neonatos, bebés y niños. Nos hemos centrado especialmente en el diseño de la placa y en el uso de materiales agradables.



Alcance del suministro

- Obturador de anillo
- Correa del cuello
- Cuña de desconexión

Información general	
Línea de productos	Silcosoft
Fabricante legal	Tracoe Medical GmbH Reichelsheimer Str. 1/3 55268 Nieder-Olm, Alemania
País de origen	Alemania
Codificación por colores	
Manejo	
Caducidad	5 años, a partir de la 2 de producción
Vida útil máxima	10 días, desde el primer uso

Embalaje	
Unidad de embalaje	1 unidad
Peso	Véase la tabla
Dimensiones (ancho x alto x largo)	100 x 154 x 52 mm
Material del embalaje externo:	Caja de cartón
Material del embalaje esterilizado:	Blíster de poliéster termoplástico con papel médico

Especificaciones de material	
Material de la camisa/bobina de alambre	Silicona/nitinol
Material de la placa de cuello	Silicona
Material del balón	Silicona
Biocompatibilidad	EN ISO 10993-1

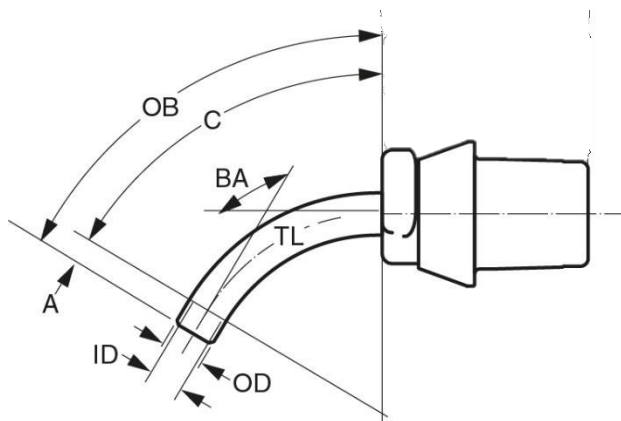
Almacenamiento	
Certificación	
Clasificación del producto según el Reglamento Europeo de Productos Sanitarios (MDR)	IIb
Marcado CE	
GMDN	35404
Sistema de calidad certificado según	EN ISO 13485
Registro en la Administración de Alimentos y Medicamentos (FDA) de Estados Unidos	Número de autorización K172720

Gama de productos

Tamaño	Número de pedido	ID	OD	A	C	TL	OB	BA	Peso bruto	Número del artículo comercial global
		mm	mm	mm	mm	mm	mm	°	g	
2.5	REF 362-2.5	2,5	4,4	3,2	26,8	30	32	120	153	4035324028207
3.0	REF 362-3.0	3,0	4,9	4,0	28,0	32	34	120	153	4035324028221
3.5	REF 362-3.5	3,5	5,4	5,0	29,0	34	37	120	153	4035324028238
4.0	REF 362-4.0	4,0	6,0	7,0	29,0	36	39	120	153	4035324028245

Leyenda

- ID-IC** Diámetro interno de la parte inferior de la camisa interna
- OD-OC bc** Diámetro externo de la parte inferior de la camisa externa
- OD-OC bf** Diámetro externo de la camisa externa detrás de la placa
- TL** Longitud a lo largo de la línea central desde el inicio de la placa de cuello hasta la parte inferior de la cánula
- OB** Longitud a lo largo de la curvatura externa desde el inicio de la placa de cuello hasta la parte inferior de la cánula
- BA** Ángulo de curvatura
- CD** Diámetro del balón



Tracoe Medical GmbH
Reichelsheimer Str. 1 / 3
55268 Nieder-Olm
Alemania



Breathing-Speaking-Living
atosmedical.com

Atos Medical AB
Hyllie Boulevard 17 215
32 Malmö
Suecia
www.atosmedical.com



Breathing-Speaking-Living
atosmedical.com

Atos Medical Spain S.L.
Calle Consejo de Ciento,
333 2ª Planta
ES-08007 Barcelona
España