

Tracoe Vario – REF 450

Cánula de traqueostomía reforzada en espiral con placa de cuello ajustable, balón de baja presión, escala y conector de 15 mm

Descripción del producto

Tracoe Vario es una cánula suave y flexible con una placa de cuello ajustable. A través de un práctico mecanismo con un botón pulsador, la placa puede moverse y ajustarse a cada paciente de forma individual. De esta forma, puede lograrse la longitud correcta. Una escala garantiza la colocación exacta de la placa de cuello durante la preparación de un cambio de cánula. A continuación, la placa se bloquea moviendo la palanca naranja hacia arriba. Ya no es necesario el bloqueo con un cierre de giro. Las cánulas Tracoe Vario están fabricadas en PVC de calidad médica libre de DEHP y están disponibles con y sin refuerzo en espiral. La gama incluye las versiones tanto estándar como extralarga



Alcance del suministro

- Obturador
- Correa del cuello ajustable
- Tarjeta informativa del producto con dos etiquetas separables.

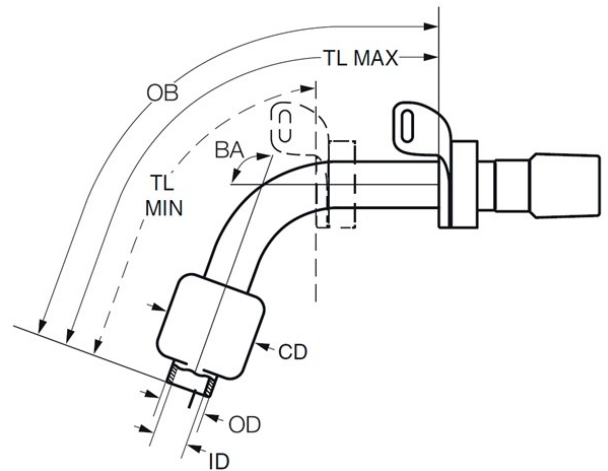
Información general		Especificaciones de material	
Línea de productos	Vario	Material de la camisa externa	Policloruro de vinilo
Fabricante legal	Tracoe Medical GmbH Reichelsheimer Str. 1/3 55268 Nieder-Olm, Alemania	Material de la placa de cuello	Polisulfona/elastómero termoplástico
País de origen	Alemania	Material del balón	Policloruro de vinilo
Codificación por colores		Biocompatibilidad	EN ISO 10993-1
Manejo			
Caducidad	5 años, a partir de la fecha de producción		
Vida útil máxima	29 días, desde el primer uso		
Embalaje		Almacenamiento	
Unidad de embalaje	1 unidad		
Peso	Véase la tabla	Clasificación del producto según el Reglamento Europeo de Productos Sanitarios (MDR)	IIb
Dimensiones (ancho x alto x largo)	210 x 113 x 50 mm	Marcado CE	
Material del embalaje externo:	Caja de cartón	GMDN	47657
Material del embalaje esterilizado:	Bolsa esterilizada con papel médico y película de polipropileno/poliéster termoplástico transparente termosellable	Sistema de calidad certificado según	EN ISO 13485
		Registro en la Administración de Alimentos y Medicamentos (FDA) de Estados Unidos	Número de autorización K203362

Gama de productos

Tamaño	Número de pedido	ID	OD	TL (TL Min-TL Max)	OB	BA	CD	Peso bruto	Número del artículo comercial global
		mm	mm	mm	mm	°	mm	g	
06	REF 450-06	6,0	8,2	50,0 – 62,0	76	100	18,0	190	4035324012275
07	REF 450-07	7,0	9,7	53,0 – 68,0	86	100	23,0	193	4035324012282
08	REF 450-08	8,0	11,2	64,0 – 84,0	97	100	28,0	197	4035324012299
09	REF 450-09	9,0	12,3	66,0 – 93,0	106	100	30,0	200	4035324012305
10	REF 450-10	10,0	13,7	63,0 – 98,0	120	100	32,0	205	4035324012329
11	REF 450-11	11,0	14,8	68,0 – 103,0	121	100	34,0	209	4035324012336

Leyenda

ID	Diámetro interno de la parte inferior de la camisa
OD	Diámetro externo de la parte inferior de la camisa
TL MIN	Longitud mínima a lo largo de la línea central
TL MAX	Longitud máxima a lo largo de la línea central
OB	Longitud a lo largo de la curvatura externa
BA	Ángulo de curvatura
CD	Diámetro del balón



Tracoe Medical GmbH
Reichelsheimer Str. 1 / 3
55268 Nieder-Olm
Alemania



Breathing-Speaking-Living

Atos Medical AB
Hyllie Boulevard 17 215
32 Malmö
Suecia
www.atosmedical.com



Atos Medical Spain S.L.
Calle Consejo de Ciento,
333 2ª Planta
ES-08007 Barcelona
España