

Tracoe Twist Plus – REF 314

Cánula de traqueostomía con doble fenestración en la curvatura interna y externa

Descripción del producto

Las cánulas de traqueostomía Tracoe Twist Plus se utilizan como cánulas de ventilación y terapéuticas con camisas internas en hospitales, clínicas de rehabilitación y entornos comunitarios. Una característica especial es la placa de cuello curvada, que se mueve en los ejes vertical y horizontal siguiendo los movimientos de la cabeza del paciente. Las finas paredes del tubo de las camisas internas y externas ofrecen una buena relación del diámetro interno-externo. Las cánulas de traqueostomía Tracoe Twist y Twist Plus están fabricadas en poliuretano (PU). El balón de baja presión está fabricado en PVC de calidad médica.

Alcance del suministro

- 1 camisa interna con conector de 15 mm
- 1 camisa interna, con doble fenestración y conector de 15 mm
- Tapón de oclusión
- Obturador perforado
- Correa del cuello



Información general

Línea de productos	Twist Plus
Fabricante legal	Tracoe Medical GmbH Reichelsheimer Str. 1/3 55268 Nieder-Olm, Alemania
País de origen	Alemania
Codificación por colores	REF 314 ++
Manejo	
Caducidad	5 años, a partir de la fecha de producción
Vida útil máxima	5 semanas, desde el primer uso

Embalaje

Unidad de embalaje	1 unidad
Peso	Véase la tabla
Dimensiones (ancho x alto x largo)	210 x 113 x 50 mm
Material del embalaje externo:	Caja de cartón
Material del embalaje esterilizado:	Bolsa esterilizada con papel médico y película de polipropileno/poliéster termoplástico transparente termosellable

Especificaciones de material

Material de la camisa externa	Poliuretano
Material de la placa de cuello	Policarbonato
Material del balón	N/A
Biocompatibilidad	EN ISO 10993-1

Almacenamiento



Certificación

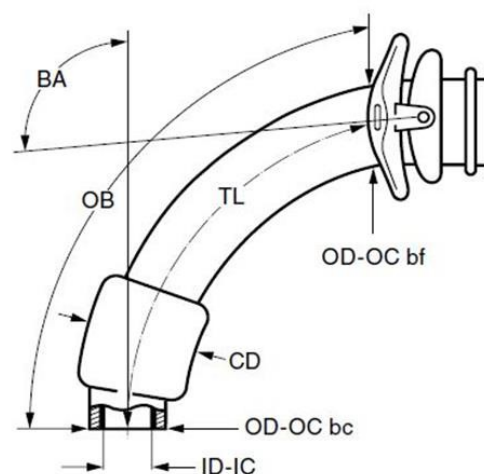
Clasificación del producto según el Reglamento Europeo de Productos Sanitarios (MDR)	IIb
Marcado CE	
GMDN	35404
Sistema de calidad certificado según	EN ISO 13485
Registro en la Administración de Alimentos y Medicamentos (FDA) de Estados Unidos	Número de autorización K961449

Gama de productos

Tamaño	Número de pedido	ID-IC	OD-OC bc	OD-OC bf	TL	OB	BA	Peso bruto	Número del artículo comercial global
		mm	mm	mm	mm	mm	∅	G	
07	REF 314-07	7,0	9,8	10,1	85	91	100	110	4035324018154
08	REF 314-08	8,0	10,8	11,1	88	95	100	110	4035324018161
09	REF 314-09	9,0	11,8	12,1	90	99	100	112	4035324018178
10	REF 314-10	10,0	12,8	13,1	92	102	100	113	4035324018185

Leyenda

- ID-IC** Diámetro interno de la parte inferior de la camisa interna
- OD-OC bc** Diámetro externo de la parte inferior de la camisa externa
- OD-OC bf** Diámetro externo de la camisa externa detrás de la placa
- TL** Longitud a lo largo de la línea central desde el inicio de la placa de cuello hasta la parte inferior de la cánula
- OB** Longitud a lo largo de la curvatura externa desde el inicio de la placa de cuello hasta la parte inferior de la cánula
- BA** Ángulo de curvatura
- CD** Diámetro del balón



Tracoe Medical GmbH
Reichelsheimer Str. 1 / 3
55268 Nieder-Olm
Alemania



Breathing-Speaking-Living
atosmedical.com

Atos Medical AB
Hyllie Boulevard 17 215
32 Malmö
Suecia
www.atosmedical.com



Breathing-Speaking-Living
atosmedical.com

Atos Medical Spain S.L.
Calle Consejo de Ciento,
333 2ª Planta
ES-08007 Barcelona
España